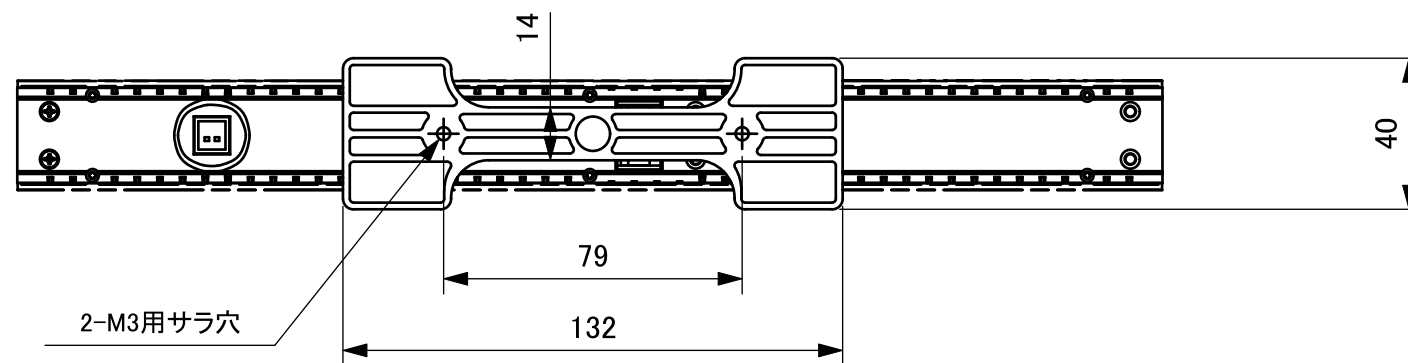
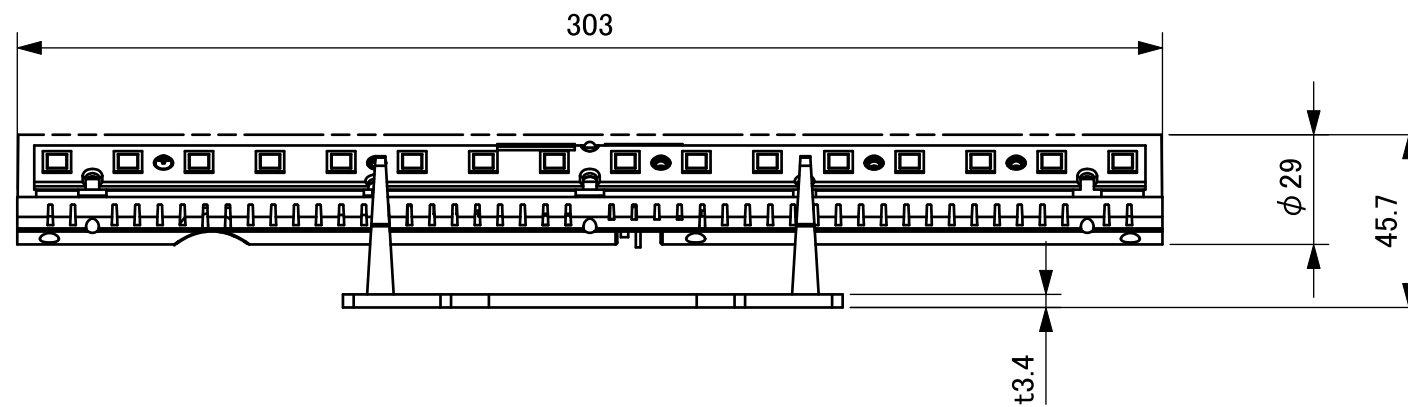
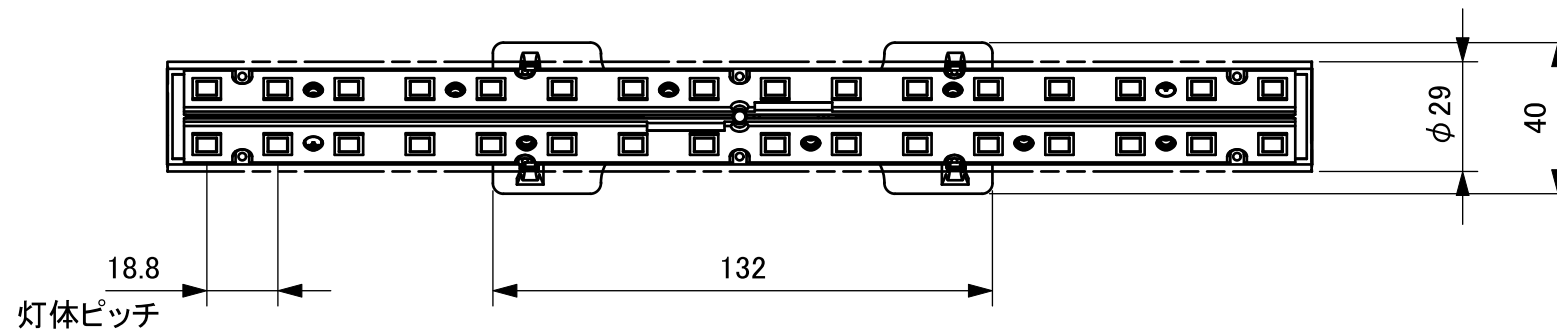
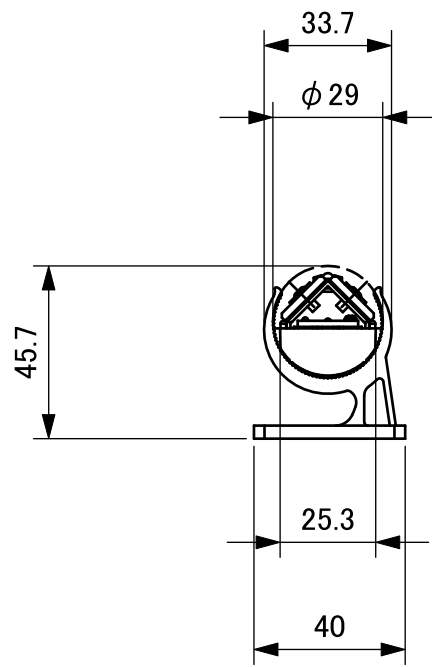
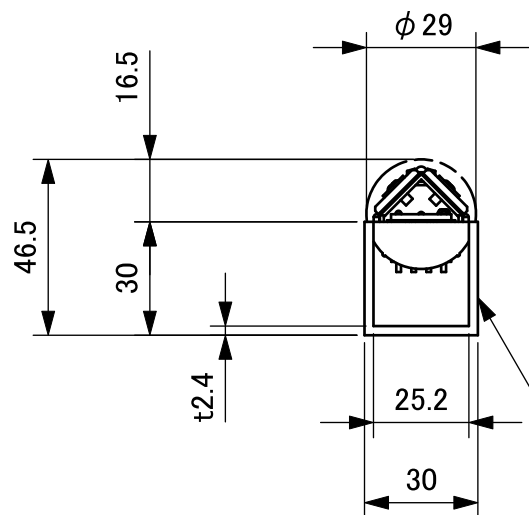


Double Line

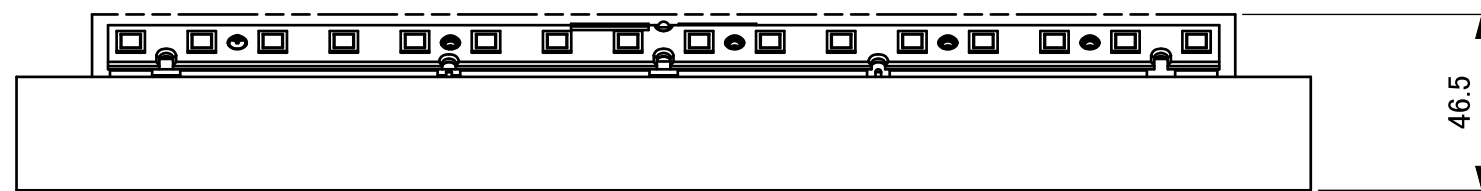


2-M3用サラ穴

Double Line + サポート



本体をチャンネルにはめることが可能



Double Line + チャンネル