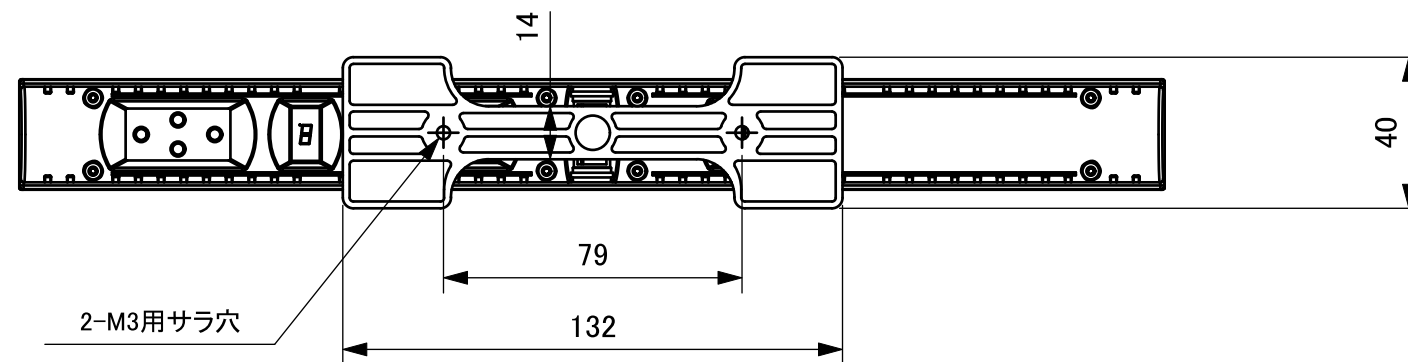
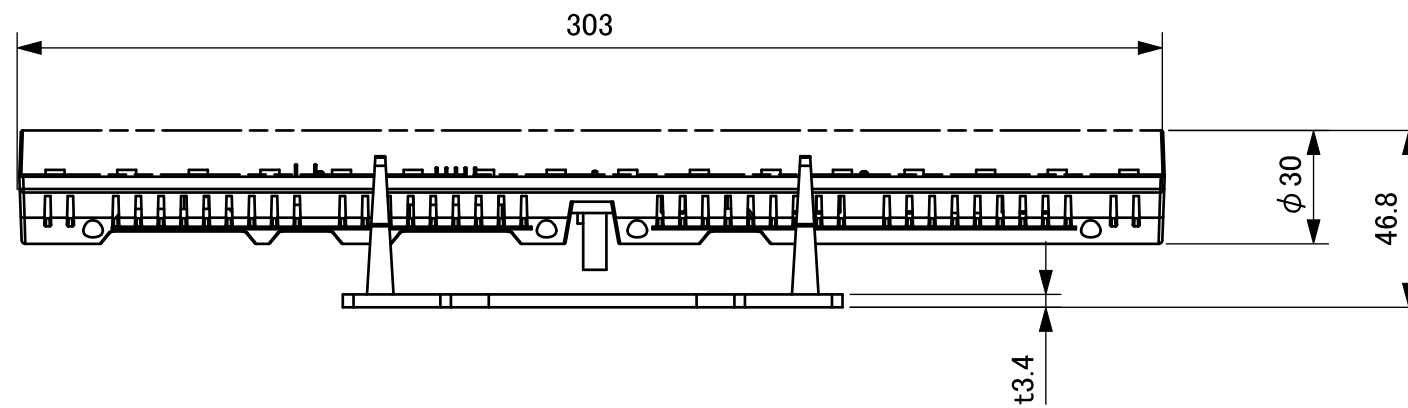
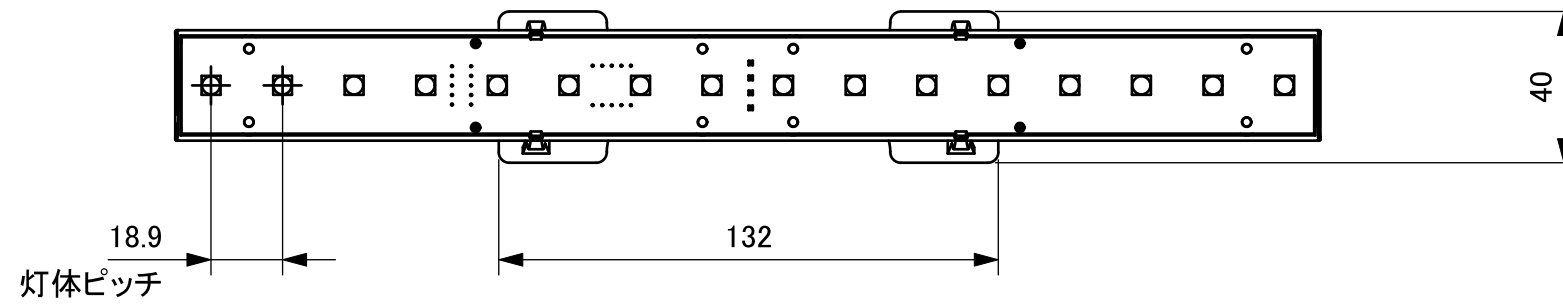
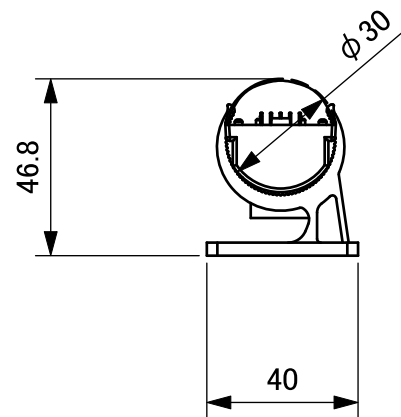
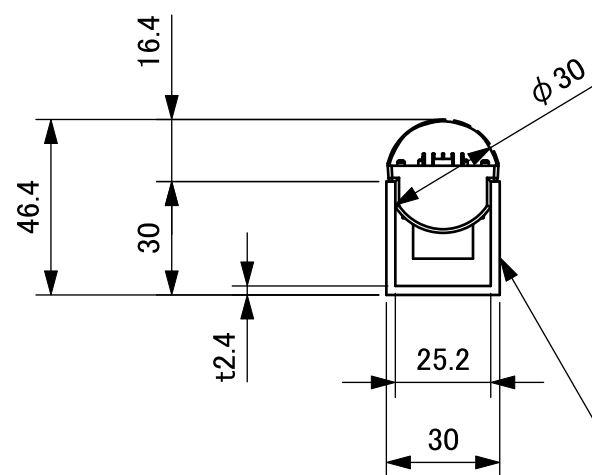


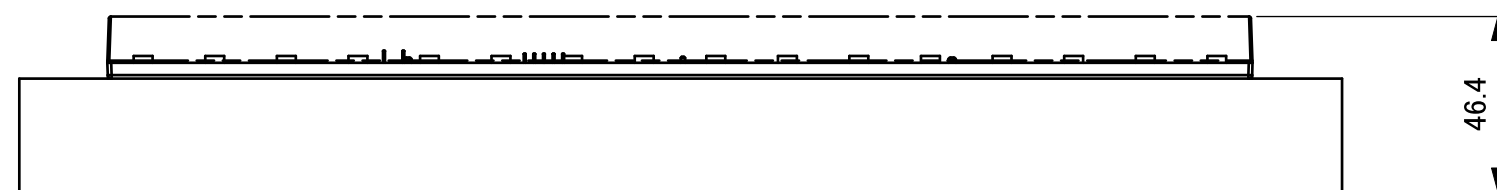
Single Line



Single Line+サポート



本体をチャンネルにはめることが可能



Single Line+チャンネル